

AquaSwitch



ELEKTRONISCHER WASSERSCHALTER FÜR VENTILE, PUMPEN & ALARM

Für alle Anwendungen, bei denen ein verlässlicher Schalter zur Kontrolle oder Anzeige des Wasserstandes benötigt wird. Der AquaSwitch hat keine beweglichen Teile und wird weder durch Öl oder Schmutz auf der Oberfläche beeinträchtigt. Schaltleistung ist 250V 5A (max.)

Der AquaSwitch läßt sich leicht in Wasserwannen und -tanks einbauen mit Hilfe der beiden Befestigungsschlitze für Schrauben oder durch Kleben mit doppelseitigem Klebeband. Das 5-adrige Kabel beinhaltet die Versorgungsdrähte und die Verbindung zum intern isolierten Umschalter. Dieser ist normalerweise geschlossen, öffnet sich aber, wenn erhöhter Wasserstand von den empfindlichen Sensoren an seiner Außenseite festgestellt wird.
(Dies ist die 'fail-safe' Methode, wenn als Alarm genutzt)

EDC's einzigartiger AquaSensor beseitigt bekannte Probleme mit Schwimmerschaltern und Meßfühlern:

- Keine Meßfühler, die verschmutzt werden können oder korrodieren – das elektronische Feld ist ölresistent
- Keine beweglichen Teile, die blockieren oder rosten können
- Funktioniert verlässlich in Metall- und Plastikkondensatwannen

Betriebsmethode

Der AquaSwitch ist ein kleiner Regler mit einem empfindlichen inneren elektronischen Schaltkreis, der den isolierten Umschalter für Pumpen oder Ventile regelt. Zwei stabile EDC AquaSensoren sind innerhalb der zwei Detektorflügel vor dem Gehäuse angebracht, um den Wasserstand zu prüfen. Mit der Stromzufuhr des AquaSwitches steht der Umschalter unter Spannung und der gelbe und schwarze Draht, die normalerweise mit den offenen Relaiskontakten verbunden sind, sind zusammen. Wenn nun der Wasserstand bis zum Anschlagniveau steigt, aktiviert der empfindliche elektronische Sensor den Kreislauf zu den externen Komponenten.

Totale Verkapselung und der Gebrauch von feuerfesten Materialien (UL94-VO zertifiziert) macht diesen robusten Schalter tauglich für anspruchsvolle Anwendungen.

Spezifikation

Teilenummer	:	AQS.0066.0	AQS.0066.1
Betriebsspannung	:	95 - 254V 50/60Hz	24V ac/dc
max. Schaltstrom	:	5 A	5 A
Ausschaltverzögerung	:	2.5 ± 0.5 Sekunden	2.5 ± 0.5 Sekunden
Umgebungstemperatur	:	0°C to +75°C (32°F bis 170°F)	0°C to +75°C (32°F bis 170°F)
Schutzklasse	:	IPX7	IPX7
Wasserniveau	:	10 ± 5mm (3/8")	10 ± 5mm (3/8")
[abhängig von Wasserqualität]			
Kabellänge	:	500 mm (20")	500 mm (20")



EDC International Limited

Brook House, 14 Station Road, Pangbourne
Reading, Berkshire, RG8 7AN England

Tel: +44 (0)118 984 2991

Fax: +44 (0)118 984 5300

email: sales@edcinternational.com

EDC Technologies Asia Pte Ltd

21004 Toa Payoh North 06-08, Singapore 318995
Phone: +65 252 8030 Fax: +65 252 3682
Email: asia_sales@edcinternational.com

EDC International, Inc

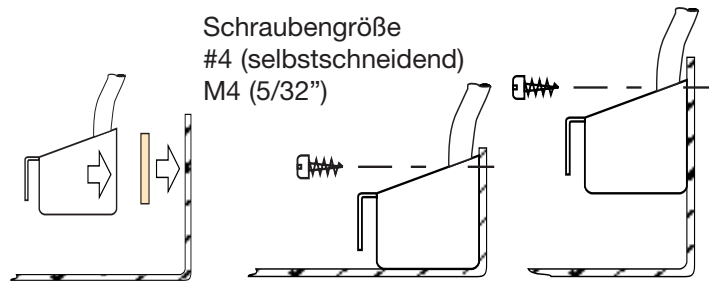
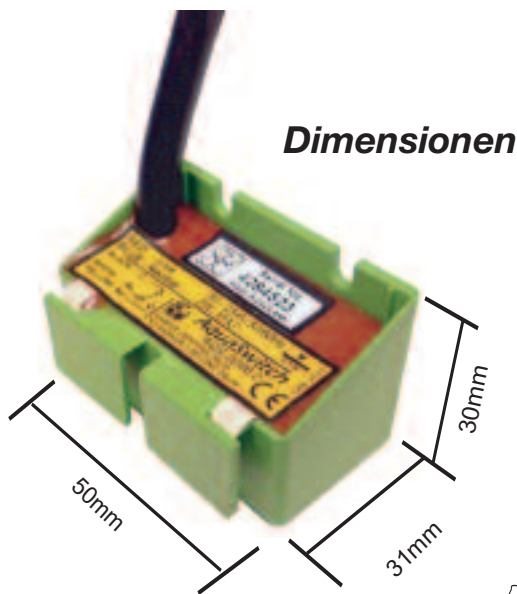
315 Riggs Street, Unit 1, Oxford, CT 06478, U.S.A.
Phone: (203) 881 5544 Fax: (203) 881 2644
Email: US_sales@edcinternational.com

AquaSwitch

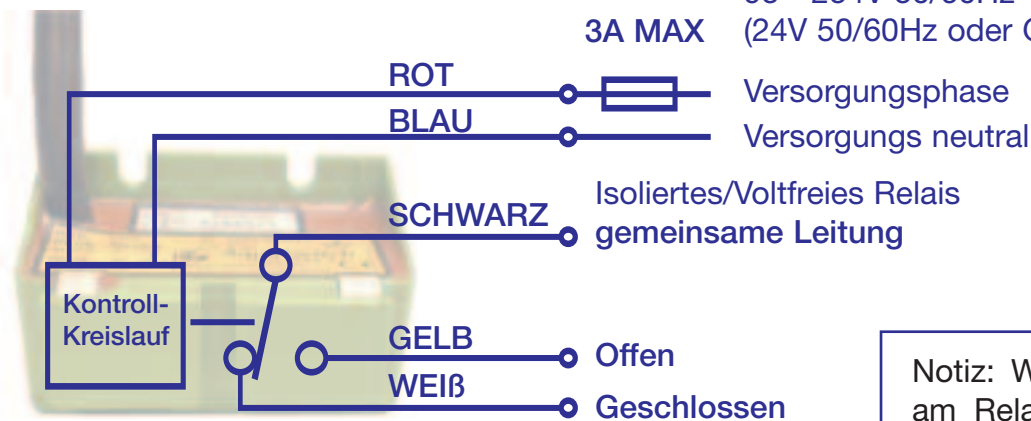


Befestigungsmethoden

Der AquaSwitch kann (a) an der Wand eines Tanks durch die Befestigungsschlitze an der Rückseite angeschraubt oder (b) auf dem Boden der Wanne durch wasserfestes doppelseitiges Klebeband angebracht werden. Wenn Sie das Klebeband benutzen, achten Sie darauf, daß die Oberflächen trocken und fettfrei sind, lösen Sie erst die eine Schutzfolie ab und kleben das Band zuerst an den AquaSwitch. Dann ziehen Sie die andere Schutzfolie ab und pressen den Aquablock an seine Position. Maximale Klebewirkung nach 24 Std.

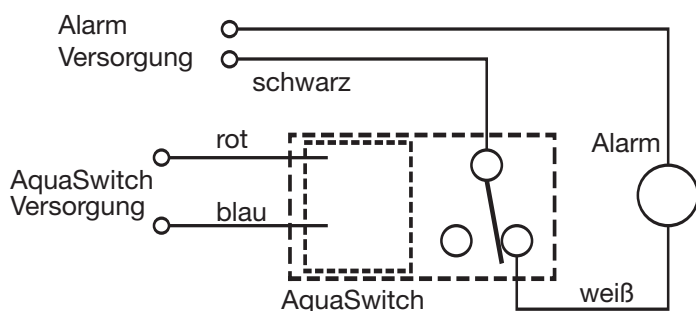


Anschlußklemmen

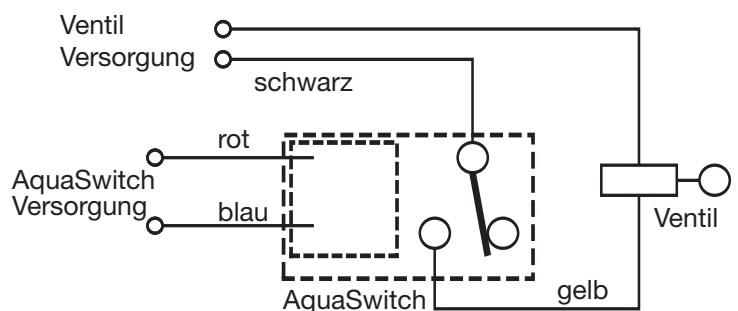


Notiz: Wenn Versorgungsspannung am Relais und kein Wasser, dann gelb und schwarz geschlossen

Übliche Verdrahtung



benötigte Verbindungen zur Auslösung des alarms bei erhöhtem Wasserstand



benötigte Verbindungen, um das Ventil anzuschalten wenn der Wasserstand fällt