

FPA

TEMPERATURWARNSYSTEM



- * **ALARM WIRD AUSGELÖST, WENN DIE TEMPERATUR ZU HOCH ODER ZU NIEDRIG IST**
- * **WIEDERAUFLADBARE BATTERIE VERSORGT DAS MODUL IM FALLE EINES STROMAUSFALLS FÜR MINDESTENS 4 STUNDEN**
- * **PULSIERENDER HÖRBARER ALARM ERREGT AUFMERKSAMKEIT, SELBST BEI LAUTER UMGEBUNG**
- * **BLINKENDE LED-ANZEIGEN WEISEN AUF STROMAUSFALL UND INKORREKTE TEMPERATUREN HIN**
- * **ZEITVERZÖGERUNG UM AUFTAUEN ODER KURZFRISTIGE TEMPERATURABWEICHUNGEN OHNE ALARM ZU ERMÖGLICHEN**
- * **ZUSÄTZLICHE KONTAKTE BIETEN FERNALARMANZEIGE**
- * **STÖRUNGSSICHERER ALARM, WENN SENSOR SICH ÖFFNET ODER KURZSCHLUSS AUFTRITT**

Die FPA-Serie bietet an Warnsystemen bietet fortschrittliche elektronische Systeme zum Schutz von gefrorenen Vitrinen, Medikamentenschränken, Blutbanken, Kühllagern und anderen Räumen, in denen Temperaturen innerhalb bestimmter Grenzen aufrechterhalten werden müssen. Installation und Verkabelung sind einfach, ohne Verbindungen zum Kontrollsystem des Schrankes, der geschützt werden soll. Das FPA kann daher auch im Nachhinein in andere Installationen eingefügt werden. Kontrolleinheiten für Temperaturgrenzen und Zeitverzögerung sind im Modul enthalten, um irrtümliche oder unbefugte Anpassungen zu verhindern, sobald die Einstellungen vorgenommen wurden. Der FPA-Alarm überwacht ständig die Temperatur, wobei ein hörbarer und sichtbarer Alarm ausgelöst wird, wenn die Grenzen für einen längeren Zeitraum überschritten werden, als in den Einstellungen festgelegt ist.

Ein separates Fernalarmrelais innerhalb des Moduls verfügt über Kontakte, um einen externen Alarm auszulösen oder um eine Verbindung mit einem Gebäudemanagementsystem aufzubauen. Dieses Relais arbeitet zur selben Zeit, zu der der hörbare Alarm einen Temperaturfehler anzeigt oder einen Alarm aufgrund eines allgemeinen Stromausfalls ausgibt. (Die Temperaturbeobachtung, einschließlich hörbarer und sichtbarer Warnfunktionen funktioniert auch während eines Stromausfalls aufgrund interner Batterien, die mit der sonst vorliegenden Stromversorgung aufgeladen werden.)

Sowohl der hörbare Alarm als auch die Fernalarmrelais werden durch den Druckknopf „Stumm“ zurückgesetzt, außer während eines Stromausfalls, wenn die Relais ständig Warnungen ausgeben, bis die Stromzufuhr wieder hergestellt ist (der hörbare Alarm kann immer noch stumm geschaltet werden).

Durch Verbinden dieser Relais mit einem „Automatischen Einwahlsystem“ kann eine telefonische Warnung an das Telefon des Ingenieurs gesendet werden, wenn das Gerät unbeaufsichtigt ist. Durch diese Funktionen ist die FPA-Serie von Warnsystemen benutzerfreundlich, bietet aber dennoch Alarmsysteme für Temperaturkontrollierte Umgebungen.

Spezifikationen

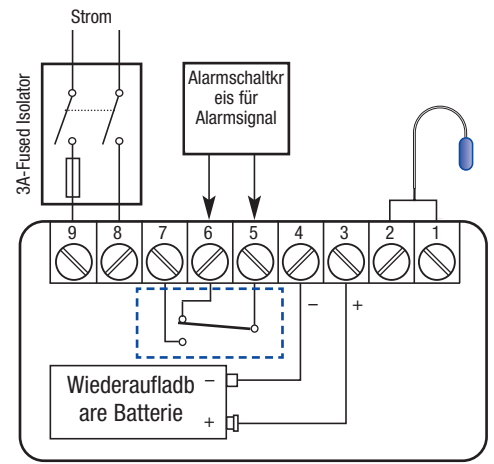
Stromverbrauch
 Schutzart
 Fernalarmrelais-Rating.
 Anschluss der Versorgungsspannung
 Alarmverzögerungszeitrahmen
 Modul Umgebungstemperatur
 Temperaturskala
 Gesamttemperaturbereich
 Hörbarer Alarm
 Alarmanzeigeleuchten

1,8VA Max.
 IP31, Klasse II
 5A @ $\cos\phi = 1$, 230VAC (max), isolierte Kontakte.
 Grundrahmen, Schraubenanschluss, 3.5mm max Drahtstärke
 1 bis 90 Minuten
 -10 bis +40°C.
 °C
 Siehe „Produkte“ unten
 80dB @ 1 Meter.
 Strom ein, Stromausfall, Hohe und Niedrige Temperatur

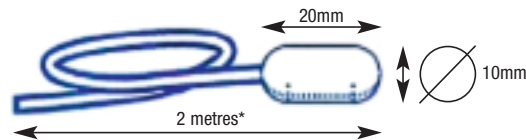
Abmessungen



Verbindungen



Fühler



*Kann bis zu 100 Meter verlängert werden

Produkte

Teile-Nr.	Modell	Temperaturbereich	
FPA.2264.1	FPA - 1000	-40 to + 10°C 230V 50/60Hz.	Temperaturalarm C/W 2 meter Fühler.
FPA.2264.2	FPA - 2000	0 to + 50°C 230V 50/60Hz.	Temperaturalarm C/W 2 meter Fühler.
FPA.2264.3	FPA - 3000	-10 to + 10°C 230V 50/60Hz.	Temperaturalarm C/W 2 meter Fühler.

Andere Produkte

ACC.0055.0	Fernalarm für Fehleranzeige aus der Ferne
FPAD-1000	-40°bis + 50°C Temperaturalarm mit digitaler Anzeige und Temperaturspeicher
KWA-1000	Wasseraustrittsalarm



EDC International Limited

Brook House, 14 Station Road
 Pangbourne, Reading, Berks
 RG8 7AN England
 Phone: +44 (0) 118 984 2991
 Fax: +44 (0) 118 984 5300
 Email: sales@edcinternational.com

EDC Technologies Asia Pte Ltd

21004 Toa Payoh North 06-08, Singapore 318995
 Phone: +65 252 8030 Fax: +65 252 3682
 Email: asia_sales@edcinternational.com

EDC International, Inc

273, Canal Street, Suite 224, Shelton, CT06484 U.S.A.
 Phone: (203) 922 1886 Fax: (203) 922 0158
 Email: US_sales@edcinternational.com