



Waterway Master Pump

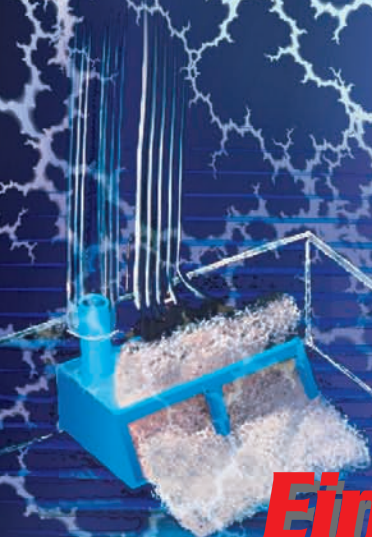
*Abführung-System von
Kondenswasser*

Jetzt mit

eingebautem

Thermal-Abschaltenschutz!

- Zuverlässige Hochleistungseinheit
- 'Flüster'schalter ermöglicht Auswahl zwischen voller Pumpenkapazität oder 'Flüster modus'
- Einfach Instalation und volle Garantie
- Große Kapazität – Bewältigt bis zu 75 l/Std.
- Pump eine Gesamthöhe von mehr als 9m
- Leistungsstarke Pumpe – selbstansaugend, Hubhöhe von vollen 3 Metern, selbst im 'Flüster modus'
- Niedrigstandsensor und Abschaltenschutz bei hohem Wasserstand
- Niedriger Geräuschpegel



Eingebauter 'Flüster'schalter

Waterway Master Pump

Abführung-System von Kondenswasser

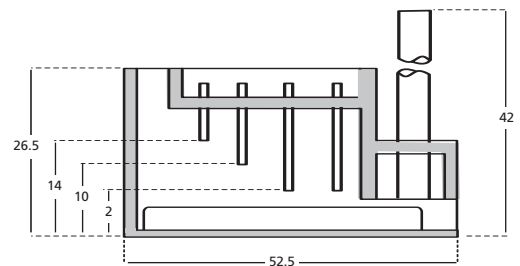
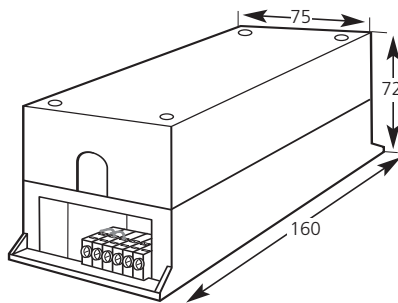
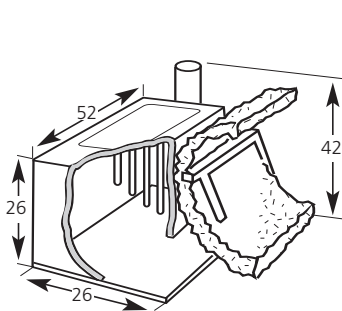


Die Waterway Master Pump wurde auf höchstem Standard entwickelt und bietet der Klimaanlagebranche eine zuverlässige und schnell installierte Einheit mit Funktionen, die bei anderen Geräten nicht verfügbar sind. Die Master Pump hat eine 'Flüster'-Schalterkontrolle, mit der der Benutzer zwischen voller Pumpkapazität und einem 'Flüster'-modus wählen kann, so dass das Gerät nur mit einem sehr niedrigen Geräuschpegel arbeitet, wenn keine maximale Auslastung erforderlich ist. Selbst im 'Flüster'-modus bewegt die Master Pump mehr Wasser als viele ihrer Konkurrenten.

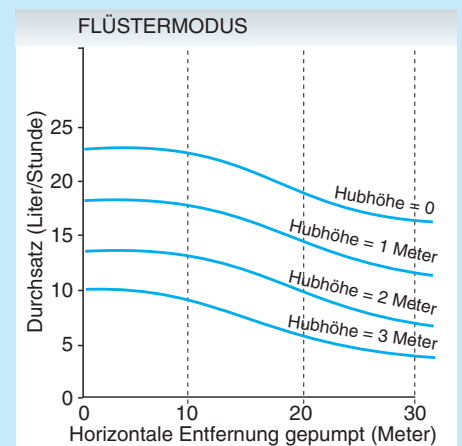
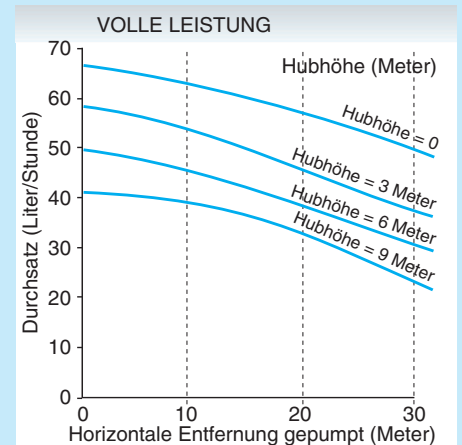
Diese leistungsstarke Wasserpumpe ist selbstansaugend und kann bis zu 65 Liter/Stunde bewegen. Sie hebt das Wasser von 3 Meter unterhalb ihres Ansaugenlasses und kann es gegebenenfalls mehr als 9 Meter Abheben. Ein duales Rückschlagventil gewährleistet eine gute Abdichtung und verhindert, dass Wasser zurückläuft, wenn die Pumpe ausgeschaltet wird. Die Elektronik mit verbesserter Sicherheit und Zuverlässigkeit ist von der Pumpe und dem Wasserkreislauf vollständig isoliert. Die Masterpump ist eine Stielvolle Einheit und integriert sich auch äußerlich nahtlos in eine Klimaanlage. Die Einheit hat eine gummibeschichtete Bodenplatte, die Vibrationen absorbiert und die Befestigung auf fast allen Oberflächen ermöglicht. Der einzigartige 'Flüster'-schalter gibt dem Benutzer die Möglichkeit, je nach Umgebung zwischen Pumpkapazität und Geräuschpegel zu wählen. Im 'Flüster'-modus hebt die Master Pump das Wasser ganze 3 Meter. Wenn notwendig, kann die Einheit in die Deckenaussparung über einer niedrig

befestigten Klimaanlage angebracht werden. Der Niedrigprofilsensorkopf enthält den Ansaugrohrstutzen sowie zum zusätzlichen Schutz eine langlebigen Filtermatte, die die vier korrosionsbeständigen Fühler vor Fremdstoffen schützt. Die Sensorfühler sind zur Reinigung durch Entfernen der Klemme einfach zugänglich. Der Sensorkopf verfügt über einen Alarmpegelfühler, der die Klimaanlage ausschalten kann, wenn das Wasser das übliche Niveau in der Kondenswasserschale überschreitet. Außerdem kann er das zusätzliche Waterway Master Warnmodul einschalten. Er ist klein und kann einfach an den meisten Kondenswasserschalen befestigt werden. Das 1,5m Verbindungskabel muss nur in das Pumpengehäuse gesteckt werden, so einfach ist die Installation! Sowohl das Sensor- als auch das Stromkabel werden zum einfachen Zusammenbau steckerfertig geliefert. Das Sensorverlängerungskabel und das 6mm-Kunststoffrohr sind auf Anfrage erhältlich.

Abmessungen in mm.



Kapazität



EDC International Limited
Brook House, 14 Station Road
Pangbourne, Reading
Berkshire, RG8 7AN
England
Tel: +44 (0)118 984 2991
Fax: +44 (0)118 984 5300
email: sales@edcinternational.com

EDC International Inc
273 Canal Street
Suite 224
Shelton, CT06484
U.S.A.
Tel: 203 922-1886
Fax: 203 922-0158
email: us_sales@edcinternational.com

EDC Technologies Asia Pte Ltd
21004 Toa Payoh North #06-08
Singapore 318995
Tel: +65 252 8030
Fax: +65 252 3682
email: asia_sales@edcinternational.com